

# Allgemeine Informationen zur Sicherheit

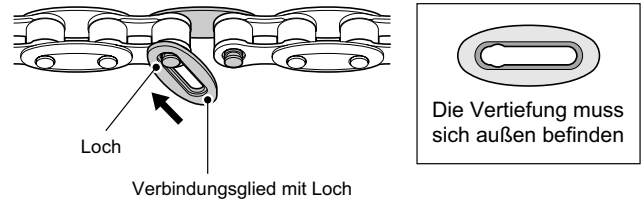
## **⚠️ WARNUNG** – Vermeidung von schweren Verletzungen:

- Falls die Kettenlänge wegen Verwendung anderer Zahnkränze eingestellt werden muss, darf die Kette nicht an einer Stelle getrennt werden, an der sich ein QUICK-LINK befindet. Beim Trennen der Kette an einer Stelle, an der sich ein QUICK-LINK befindet, kann der Kettenschneider beschädigt werden. Falls ein bereits verwendeter QUICK-LINK erneut verwendet wird, kann die Kette brechen, was zu einem Unfall mit schweren Verletzungen führen kann.
- Verwenden Sie für die Kette nur ein neutrales Reinigungsmittel. Bei Verwendung von alkalischen oder sauren Reinigungsmitteln, wie Rostentferner, kann die Kette beschädigt werden, was zu Betriebsstörungen führen kann.
- Kontrollieren Sie die Kettenspannung und ob sich die Kette in einwandfreiem Zustand befindet. Bei zu geringer Kettenspannung oder bei beschädigter Kette muss die Kette ausgetauscht werden. Falls dies nicht gemacht wird, kann die Kette reißen, was schwere Verletzungen verursachen kann.
- Lesen Sie vor dem Einbauen von Teilen die Einbauanleitung sorgfältig durch.** Bei lockeren, verschlissenen oder beschädigten Teilen besteht für den Fahrer die Gefahr von schweren Verletzungen vorhanden. Es wird unbedingt empfohlen für den Austausch von Teilen ausschließlich Shimano-Originalteile zu verwenden.
- Lesen Sie diese Einbauanleitung sorgfältig durch und bewahren Sie sie zum späteren Nachschlagen an einem sicheren Ort auf.

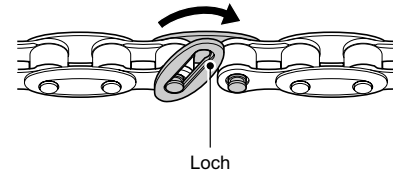
### HINWEIS:

- Falls die Kette beim Fahren von den Kettenrädern springt, ersetzen Sie die Kettenräder und die Kette.
- Es gibt keine Garantie, dass bei normalem Gebrauch kein Verschleiß bzw. keine Verschlechterung der Teile auftritt.

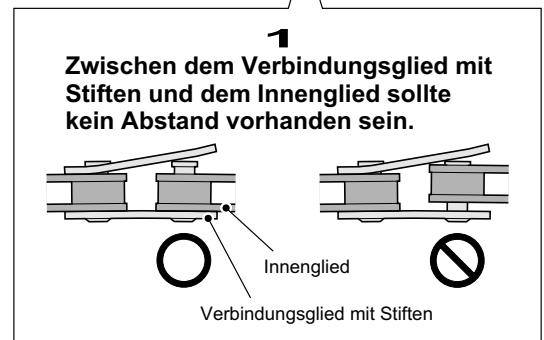
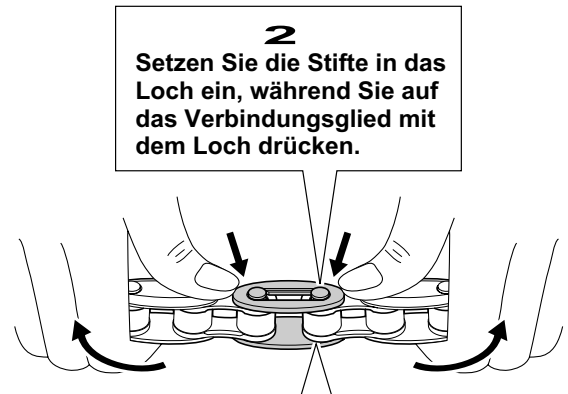
- Setzen Sie das Verbindungsglied mit dem Loch auf den einen Stift und schieben Sie das Verbindungsglied, so dass sich der Stift auf der anderen Seite des Lochs befindet. (Die Seite der Gliedplatte mit der Vertiefung muss nach außen gerichtet sein.)



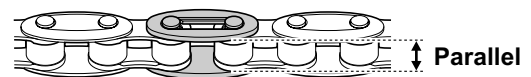
- Drehen Sie das Verbindungsglied mit dem Loch, um es auf den anderen Stift auszurichten.



- Lockern Sie die Kette und setzen Sie den Stift in das Loch ein.



- Setzen Sie beide Stifte in das Loch des Verbindungsglieds und kontrollieren Sie, ob die beiden Platten parallel ausgerichtet sind.



SI-0047A-001

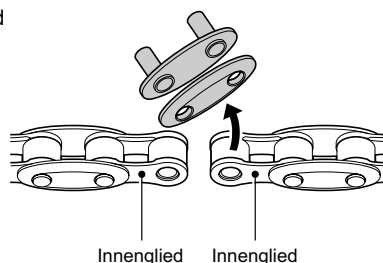
**CN-NX01**

Kette

## Einbauanleitung

### Anbringen der Kette

- Entfernen Sie das Außenglied an der Verbindungsstelle, so dass sich an beiden Enden der Kette ein Innenglied befindet.



- Setzen Sie das Verbindungsglied mit dem QUICKLINK- Stift wie in der Abbildung gezeigt ein.

